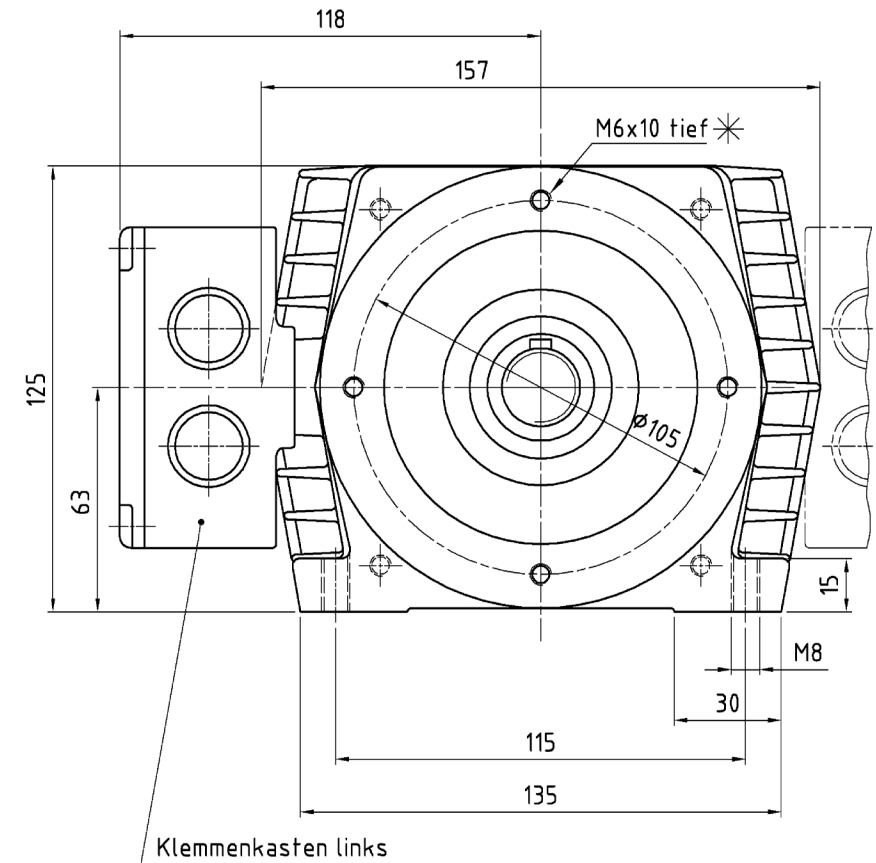
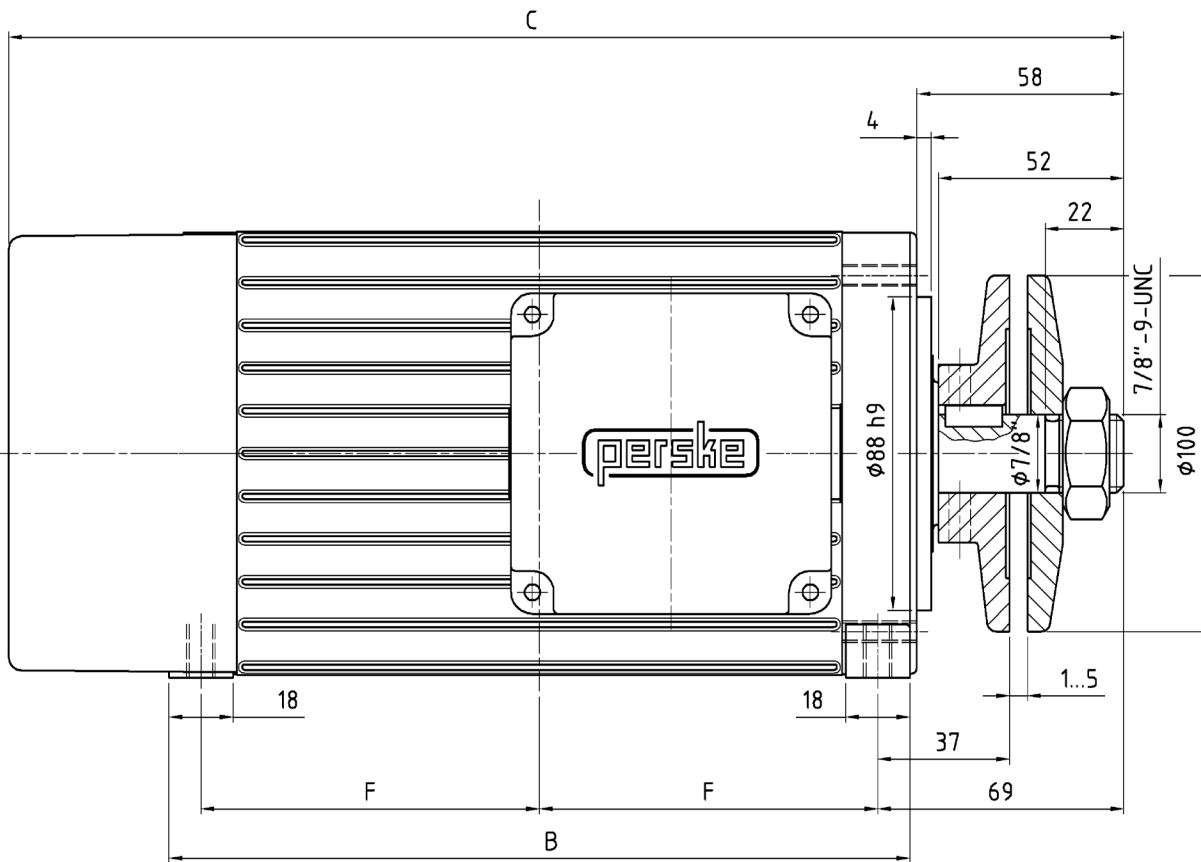


Typ	F	B	C
KN 60	95	210	313
KN 61	110	240	343
KN 62	135	290	393

Ansicht ohne Sägeflansche und Mutter dargestellt



* Standardausführung ohne Bohrungen für Schutzhaubenbefestigung

Datum	Name
Bearb. 29.01.1993	Fogl
Gepr.	
Maßstab	
1:15	

Flachmotor
KNS 60

A Zeichnung mit alter Nummer in CAD übernommen

21.12.2004 Schäffer

perske

Stückliste
St 00 06 035/528

MS 650 AM

Blatt
1/1

Walter Perske GmbH Friedrich-Ebert-Str. 80-84 68167 Mannheim Dateiname MS 650 AM (KNS 60)