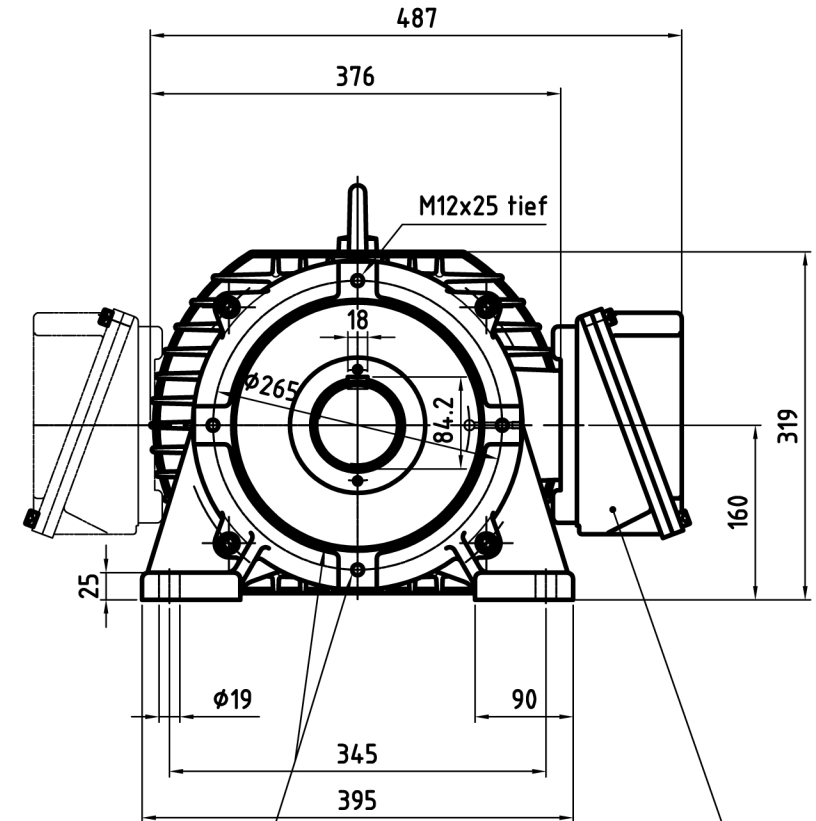
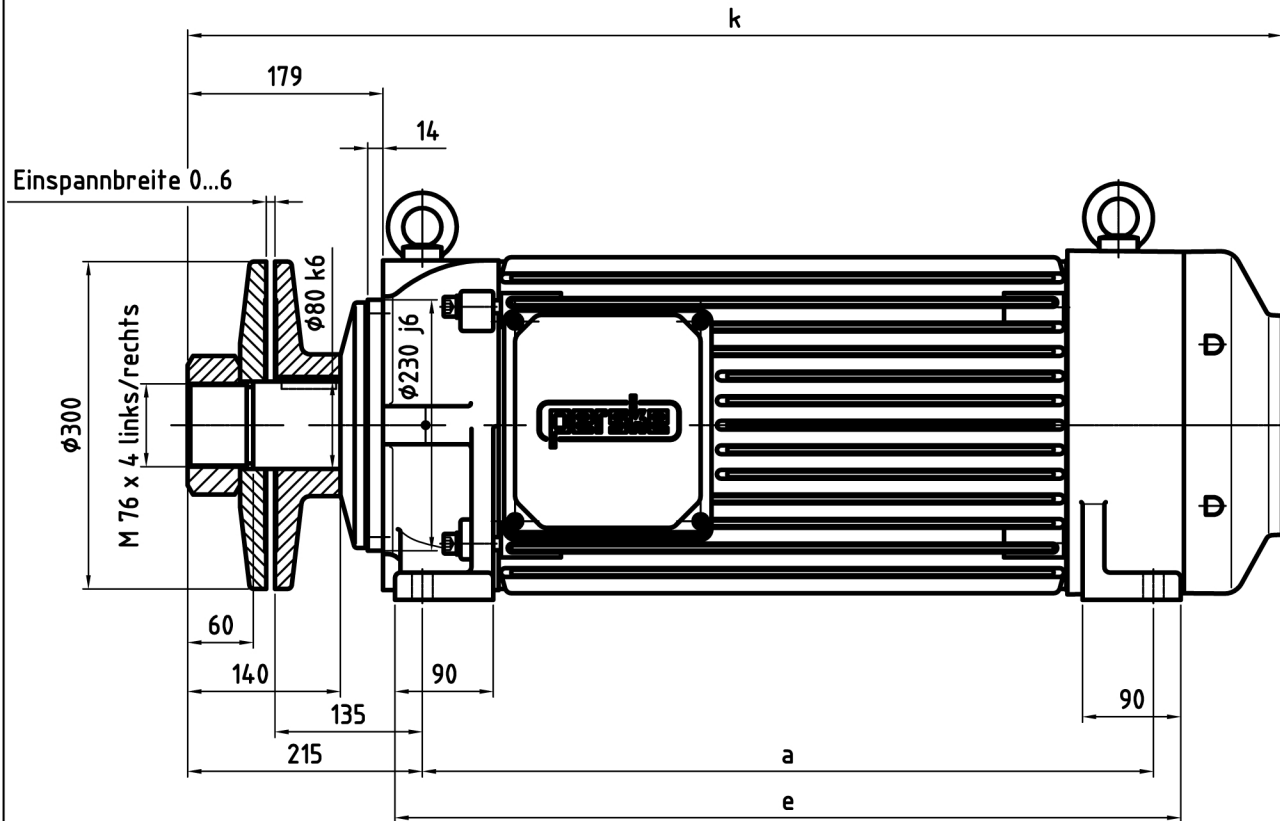


Ansicht ohne Sägeflansche dargestellt



Andrehung und Bohrungen für
Schutzhaubenbefestigung
(gegen Mehrpreis)

Klemmenkasten rechts

Typ	a	e	k
K 14.0	670	720	1003
K 14.1	855	905	1188

A	Zeichnung in CAD übernommen	09.07.03	Fogl
Zust.	Änderungen	Datum	Name

Datum	Name
Bearb. 07.05.01	Frie.
Gepr.	
Maßstab	
1:5	

Flachmotor
K 14.0



Stückliste
St 00 14 020

MS 630 D

Blatt
1/1