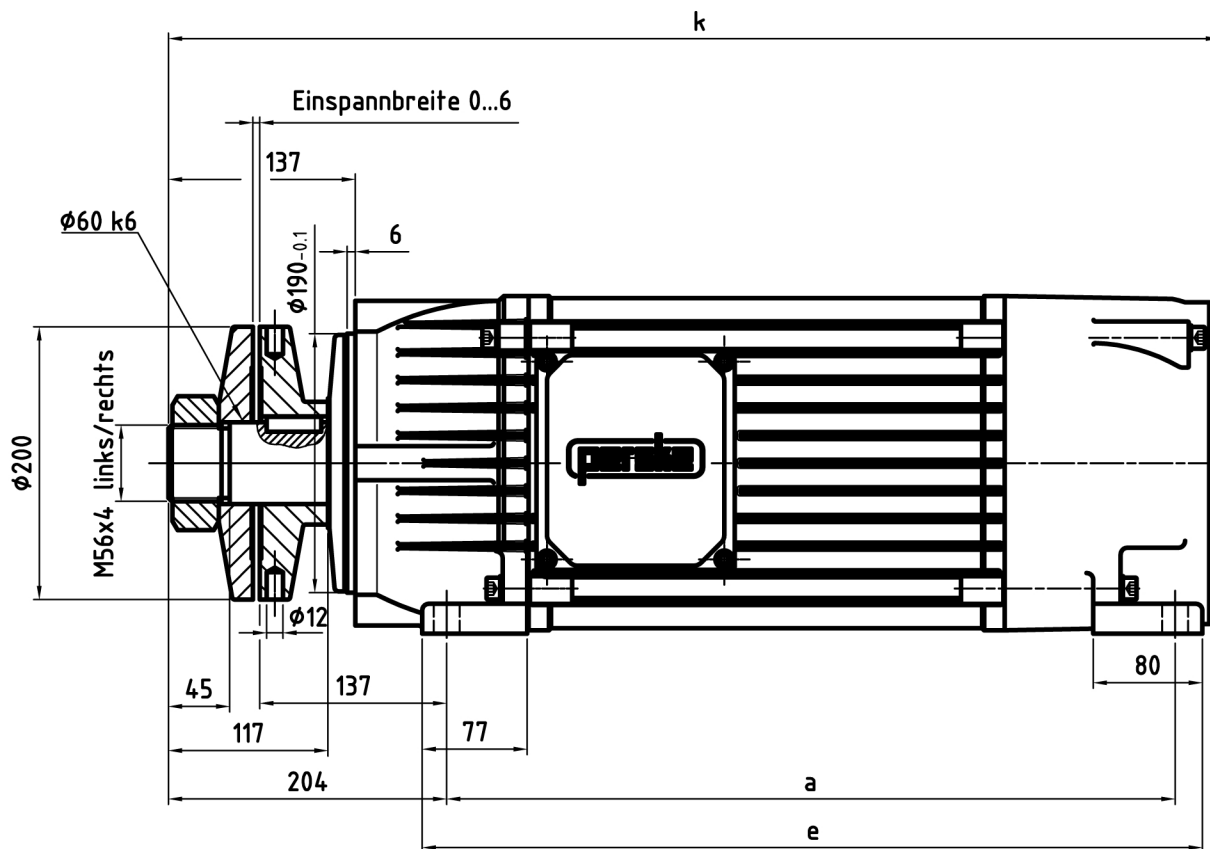
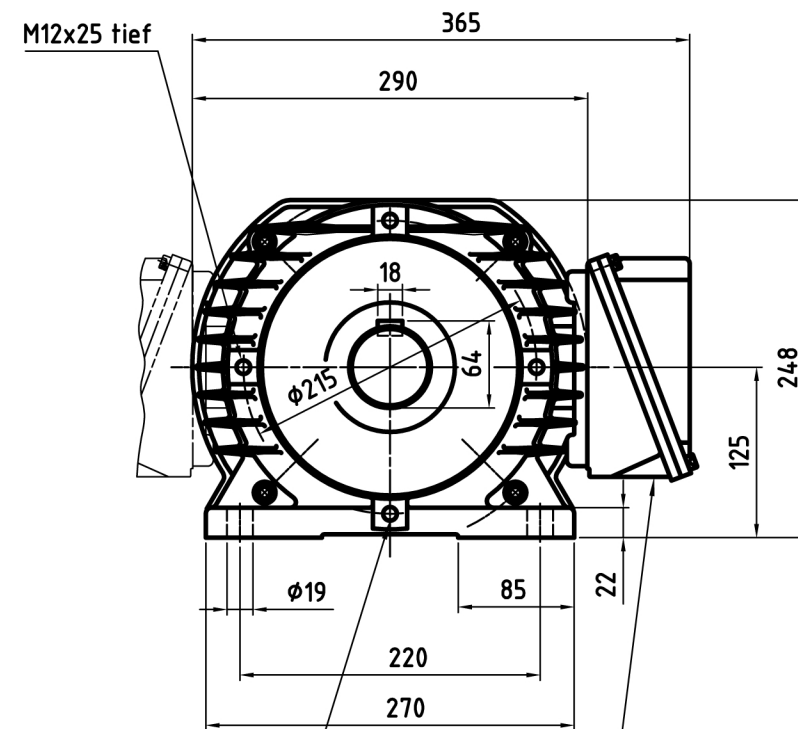


Typ	a	e	k
KS 111	534	574	775
KS 112	614	654	855
KS 113	734	774	975



Ansicht ohne Sägeflansche und Mutter dargestellt



Mit Andrehung und Bohrungen für Schutzhaubenbefestigung (gegen Mehrpreis)

Klemmenkasten rechts

Datum	Name
Bearb. 15.10.1999	Fr
Gepr.	
Maßstab 1:4	

Flachmotor
KS 110

A Zeichnung mit alter Nummer in CAD übernommen

06.06.01 Schäffer

perske

Stückliste
00 11 021

MS 630 C

Blatt
1/1

Walter Perske GmbH Friedrich-Ebert-Str. 60-62 60167 Frankfurt/Dateiname: D:\Perske\DWZ\Zeichnung\Perske\MS 630 C\KS-110.dwg