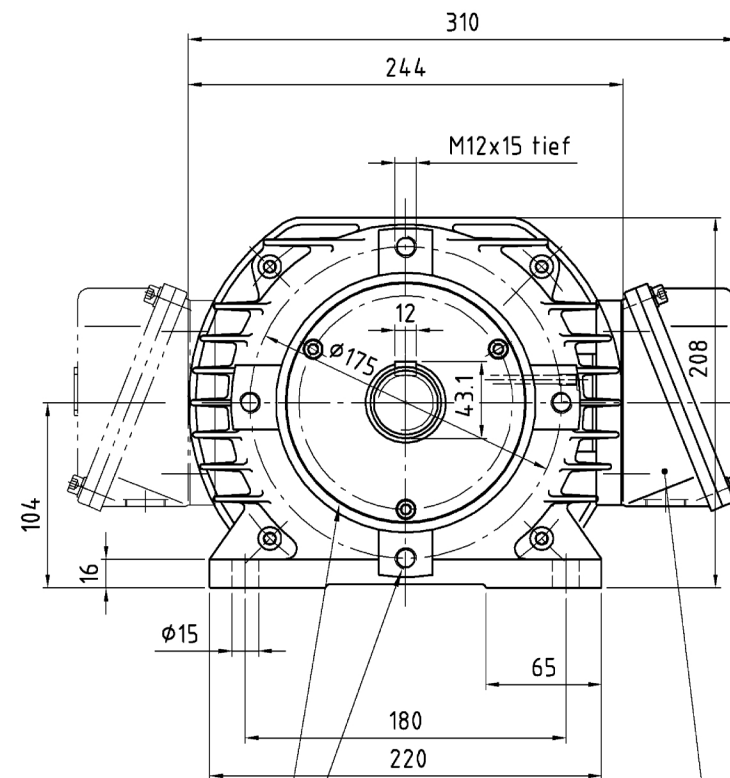


Ansicht ohne Sägeflansche dargestellt



Typ	a	e	k
KS 91.31	525	566	693
KS 93.38	615	656	783

Andrehung und Bohrungen für
Schutzhaubenbefestigung
(gegen Mehrpreis)

Klemmenkasten rechts

B	Tabelle und KS 93.38 zugefügt / Zeichnung richtig gestellt	19.03.09	Fagl
A	Zeichnung in CAD übernommen	10.07.03	Fagl
Zust.	Änderungen	Datum	Name

	Datum	Name
Bearb.	25.04.01	Frie
Gepr.		
	Maßstab	
	1:3	

Flachmotor
K 91.31-2

perske

Walter Perske GmbH Friedrich-Ebert-Str. 80-84 68167 Mannheim

Stückliste
St 00 09 039
St 00 09 039/22

MS 630 B

Dateiname: N:\Perske CAD\Zeichnungen\Modell\MS 630 B\K 91.dwg

Blatt
1/1