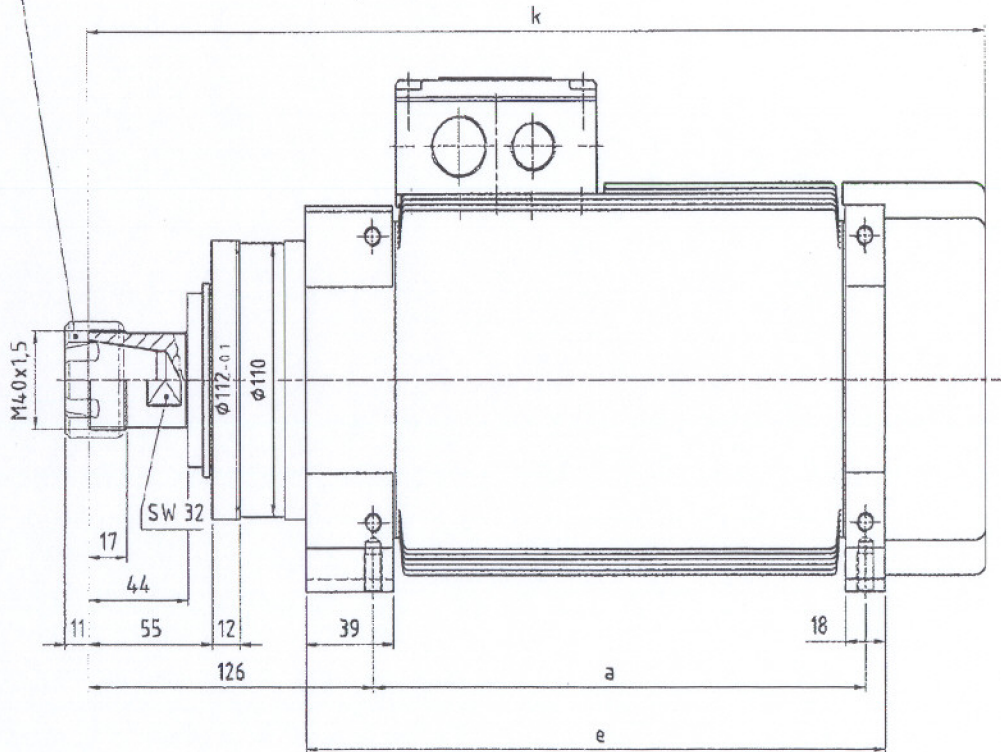
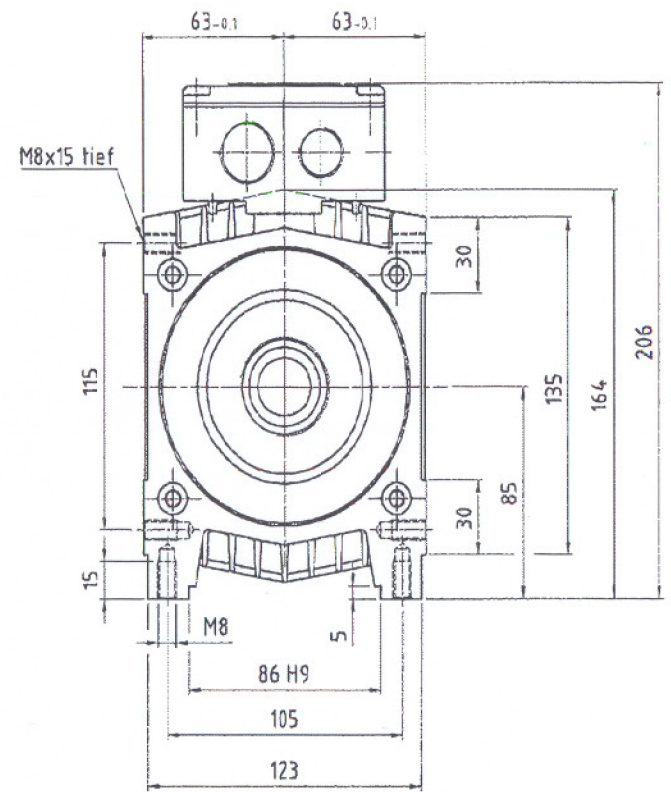


Rego-Fix Spannzange ER32 und Spannmutter UM/ER32  
(Spannbereich 1...20)



Darstellung ohne Spannzange  
und Spannmutter



Typ	a	e	k
KR 60 D	190	230	370
KR 61 D	220	260	400
KR 62 D	270	310	450

A	Zerlegung in CAD übernehmen	19.06.02	Fogl
Zust.	Änderungen:	Datum	Name

	Datum	Name
Bearb.	31.03.99	Frie
Gepr.		
	Maßstab	
	1:2	

Flachmotor  
KRS 60 D



Stückliste  
00 06 053

**MS 3903**

Blatt  
1/1