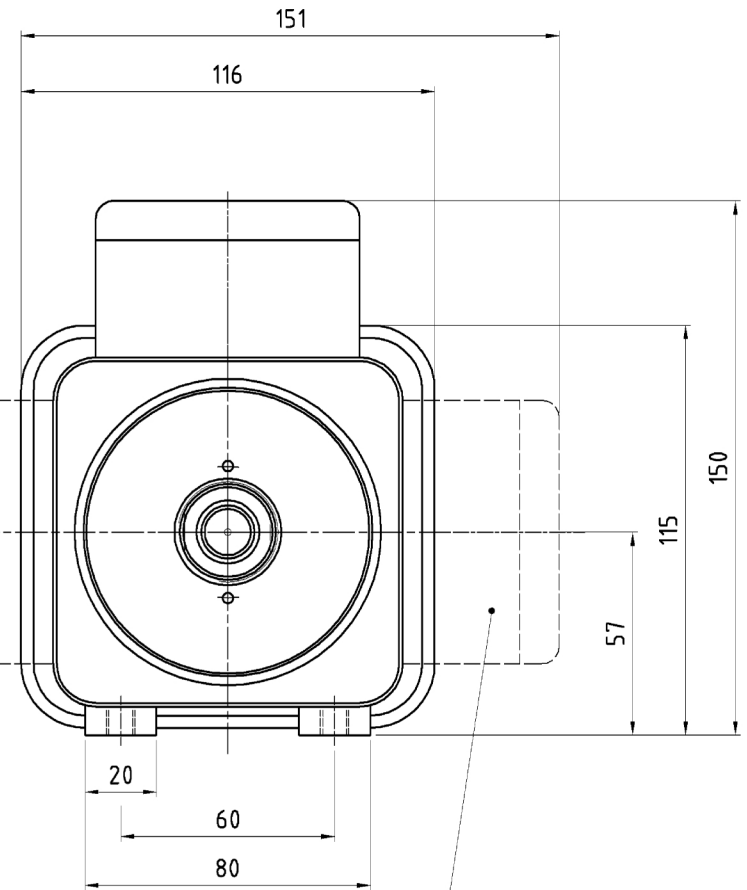
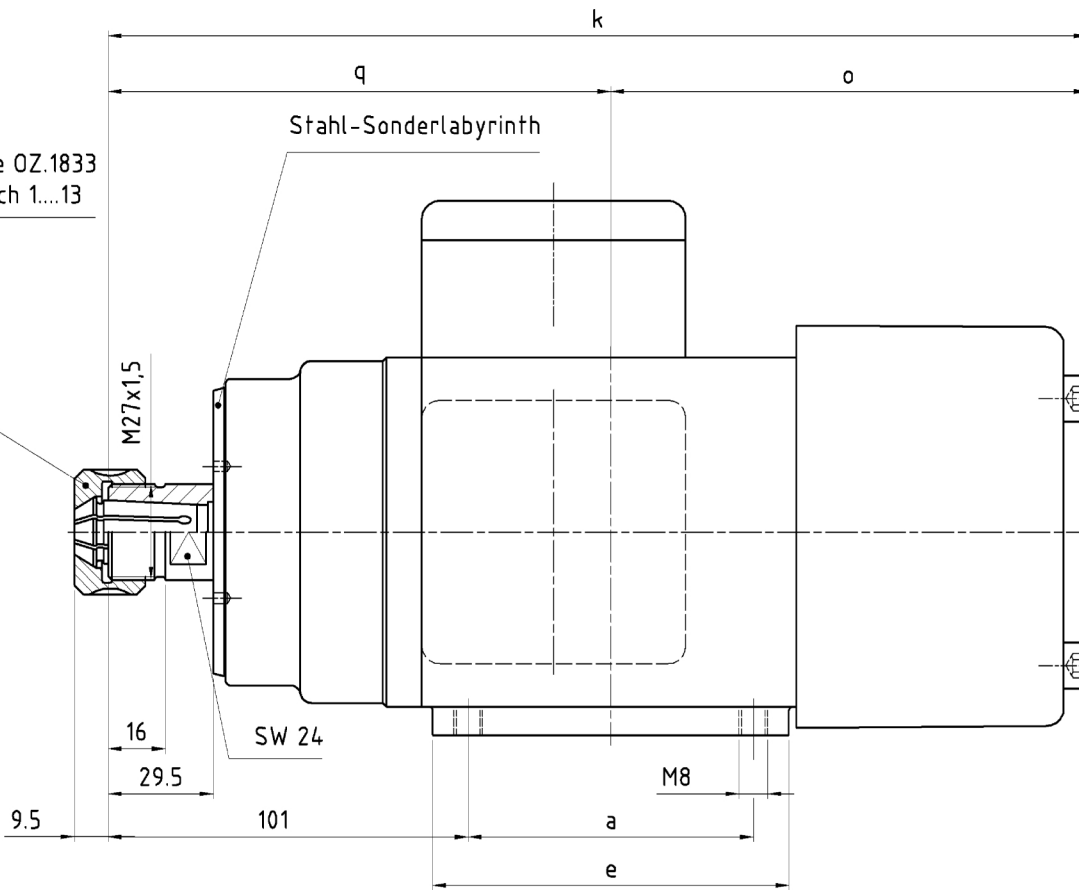


Spannzange OZ.1833  
Spannbereich 1...13



Klemmenkasten rechts

Typ	a	e	k	o	q
VS 50	80	100	277	136	141
VS 51	190	210	387	191	196

- St 00 05 017/227-2
- St 00 05 017/227-9
- St 00 05 017/385-3
- St 00 05 017/435-1
- St 00 05 017/435-2
- St 00 05 017/443
- St 00 05 017/452
- St 00 05 017/452-1

A	Zeichnung in CAD übernommen	20.01.04	Fogl
Zust	Änderungen	Datum	Name

Datum	Name
Bearb. 08.06.94	Frie
Gepr.	
Maßstab	
1:1.5	

Vierkantmotor  
VS 50



Stückliste  
siehe oben

**MS 3675**

Blatt  
1/1