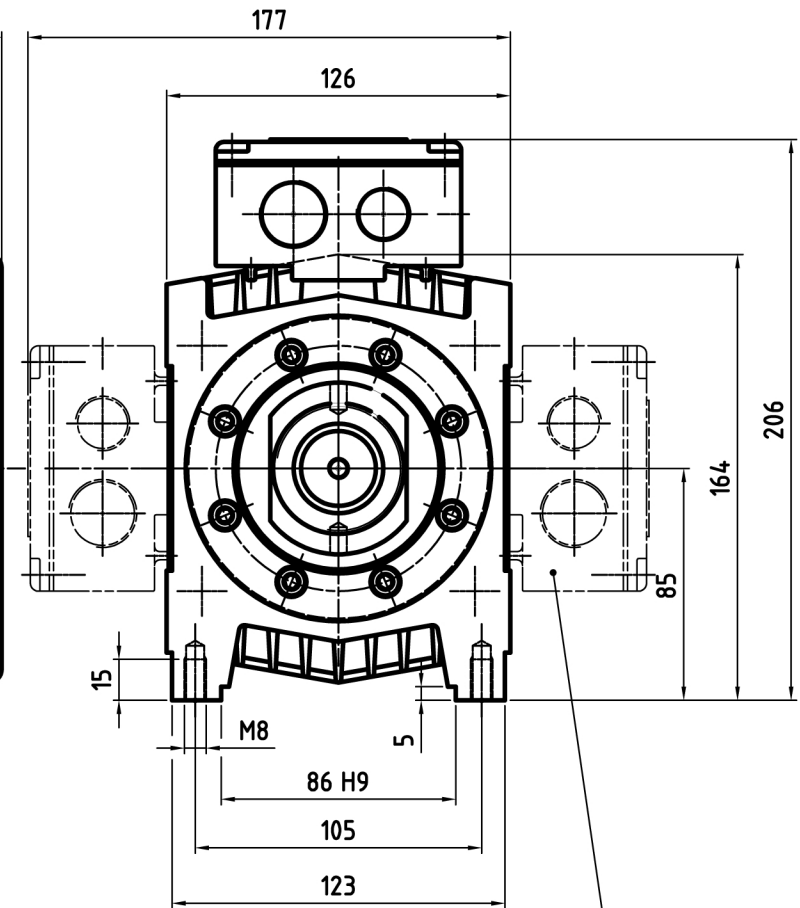
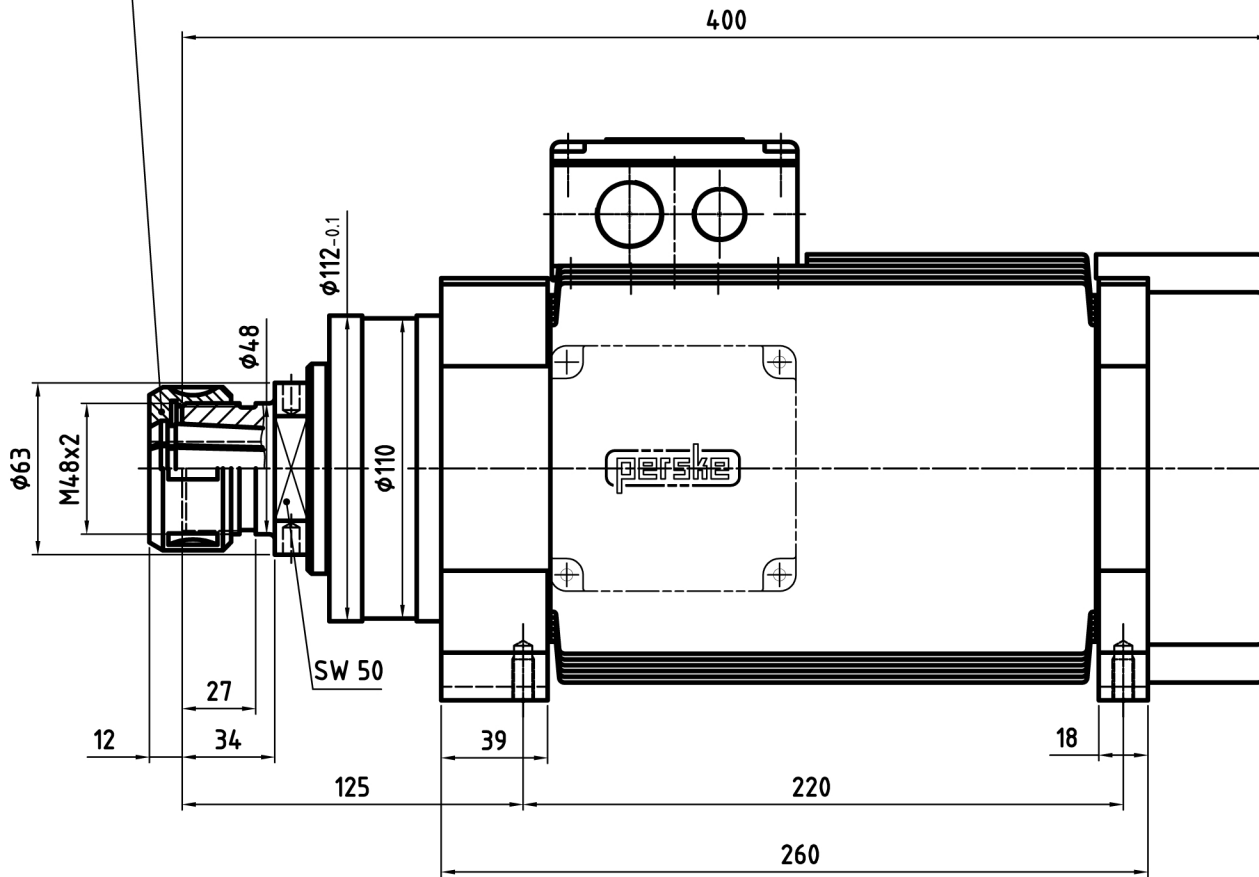


Spannzange OZ.1836
Spannbereich 2...25



Klemmenkasten rechts

A	Zeichnung in CAD übernommen	10.06.03	Fogl
Zust.	Änderungen	Datum	Name

Datum	Name
Bearb. 25.10.00	Frie.
Gepr.	
Maßstab	
1:2	

Flachmotor
KRSV 61.13-2D



Stückliste
00 06 049

MS 3635

Blatt
1/1