

Typ	a	e	k	o	q
VS 60	90	115	312	145	167
VS 61	130	155	352	165	187

A	Zeichnung in CAD übernommen	19.06.06	Schäffer
Zust.	Änderungen	Datum	Name

	Datum	Name
Bearb.	23.04.94	Frie.
Gepr.		
	Maßstab	
	1:2	

Vierkantmotor  
VS 60

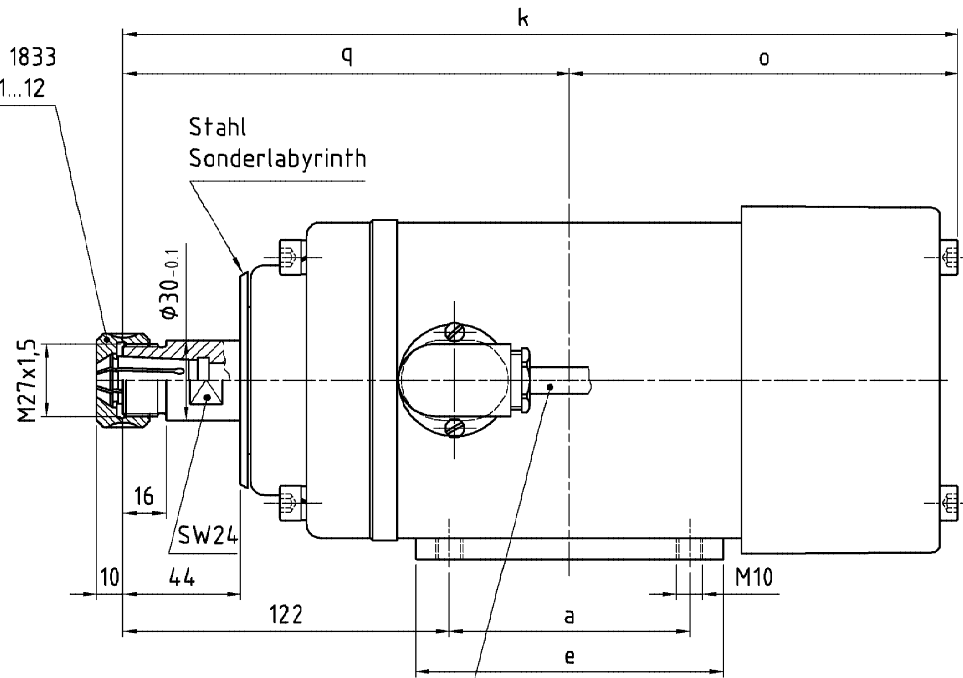


Stückliste  
Sf 00 06 037 / 309-2  
Sf 00 06 037 / 309-7  
Sf 00 06 037 / 309-465

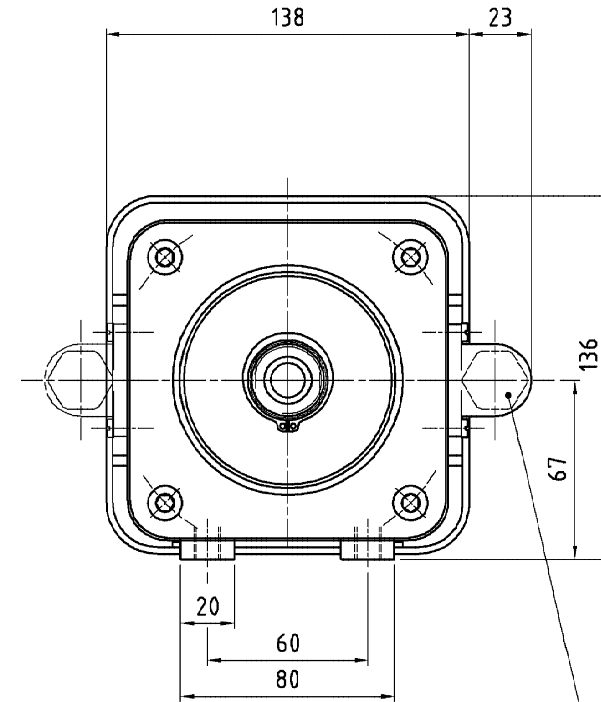
**MS 3110-2**

Blatt  
1/1

Spannzange OZ 1833  
Spannbereich 1...12



Litzenausführung mit Schutzschlauch ca. 1m lang



Kabelauführung rechts

Typ	a	e	k	o	q
VS 60	90	115	312	145	167
VS 61	130	155	352	165	187

A	Zeichnung in CAD übernommen	28.09.07	Fog.
Zust.	Änderungen	Datum	Name

	Datum	Name
Bearb.	12.02.98	Frie.
Gepr.		
	Maßstab	
	1:2	

Vierkantmotor  
VS 60



Stückliste  
St 00 06 037 / 309-6

**MS 3110-6**

Blatt  
1/1