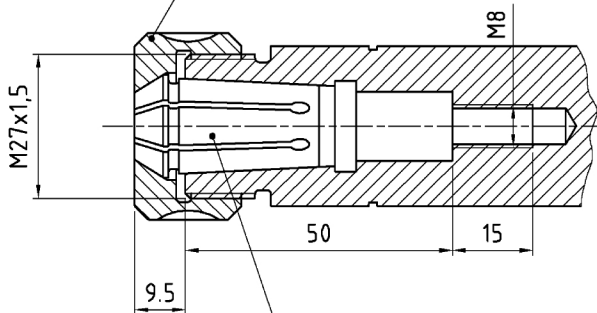


M1:1

Spannmutter OZ 1822



Spannzange OZ 1833  
Spannbereich 1...13

| Typ      | a   | e   | k   |
|----------|-----|-----|-----|
| KRS 50 D | 200 | 240 | 337 |
| KRS 51 D | 230 | 270 | 367 |
| KRS 52 D | 250 | 290 | 387 |

| Datum           | Name |
|-----------------|------|
| Bearb. 10.06.97 | Fogl |
| Gepr.           |      |
| Maßstab 1:2     |      |

Flachmotor  
KRS 50 D

|       |                                   |          |          |
|-------|-----------------------------------|----------|----------|
| B     | Zeichnung in CAD übernommen       | 01.10.08 | Schäffer |
| A     | Fußlänge von 19 in 39 mm geändert | 22.11.02 | Fogl     |
| Zust. | Anderungen                        | Datum    | Name     |

**perske**

Stückliste  
00 05 023/43  
00 05 023/43-1

**MS 161-43**

Blatt  
1/1