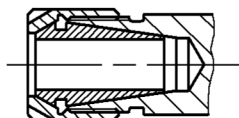


Rego-Fix Spannzange ER16
 und Spannmutter ER16M
 Spannbereich 0,5...10

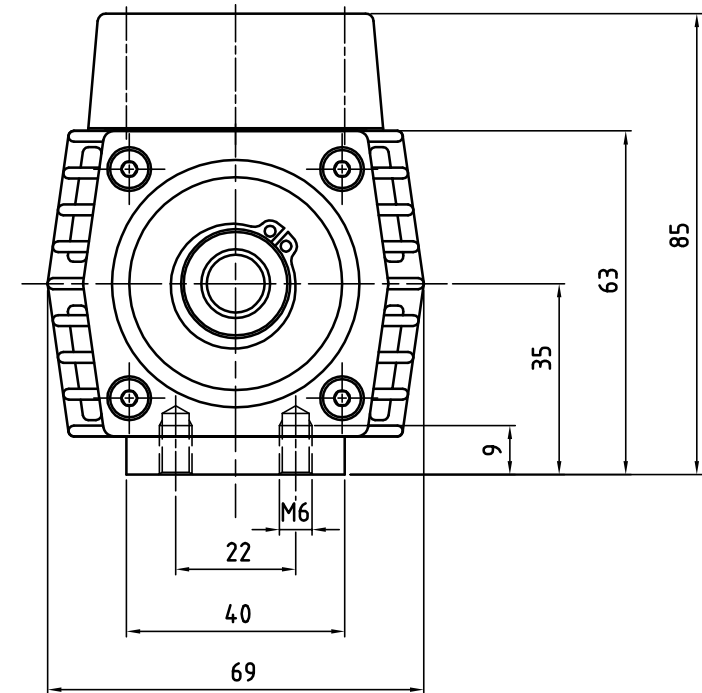
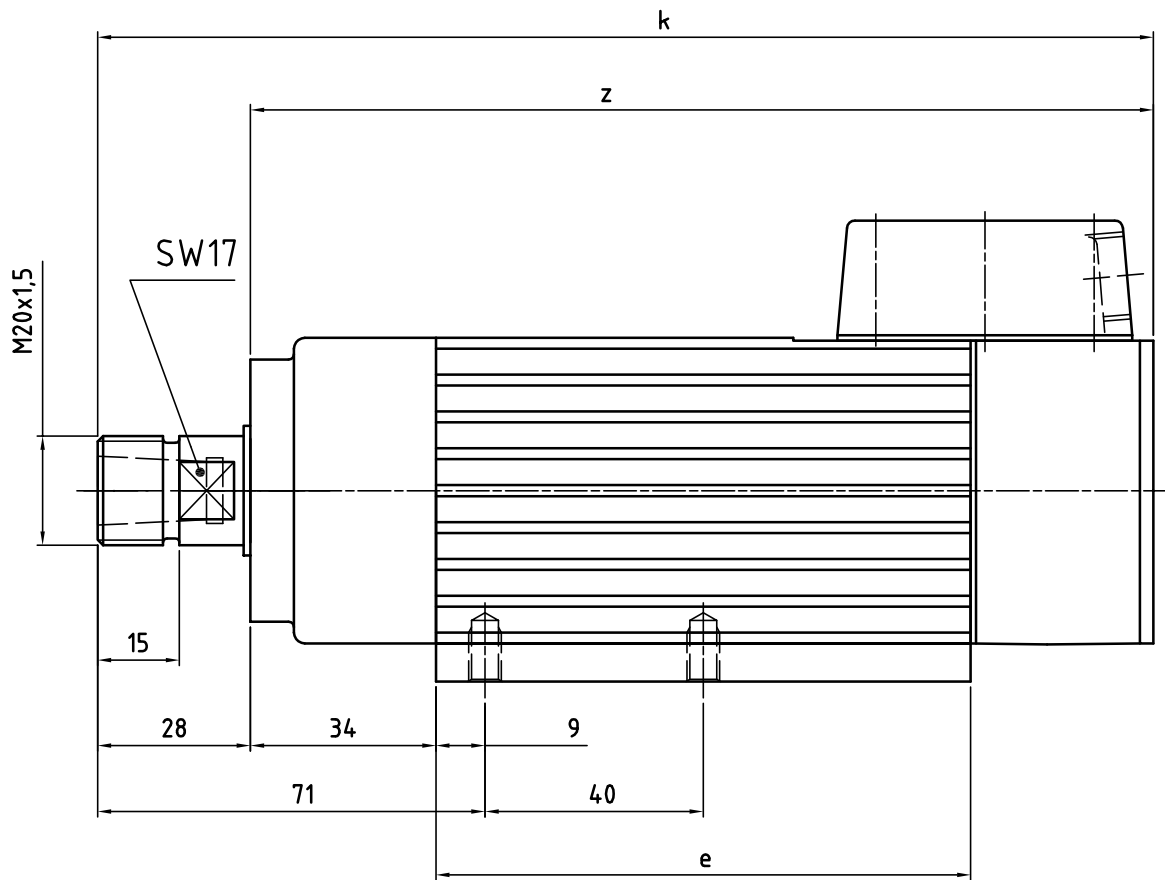


Typ	e	k	z
KNS 21.05	98	194	166
KNS 22.08	133	229	201
KNS 23.10	153	249	221

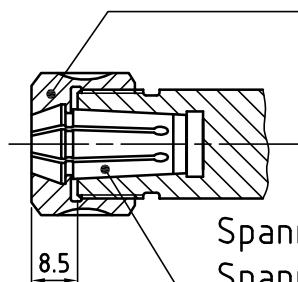
Datum	Name
Bearb. 14.11.96	Friedrichs
Gepr.	
Maßstab	

Flachmotor
 KNS 20

Revision: A) Zeichnung in CAD übernommen	Datum: 10.01.06	Name: Fogl
perske	Stückliste St 00 02 002/64	MS 151-64
Walter Perske GmbH Friedrich-Ebert-Str. 80-84 68167 Mannheim	Dateiname: N:\Perske CAD\Zeichnungen\Maßstabh\MS 151-64\KNS 20.dwg	Blatt 1/1



Spannmutter OZ 1820



Spannzange OZ 1831
Spannbereich 1...8 mm

Typ	e	k	z
KNS 21.05	98	194	166
KNS 22.08	133	229	201
KNS 23.10	153	249	221

Sf00 02 002
Sf00 02 002/30
Sf00 02 002/106

Datum	Name
Bearb. 23.11.01	Foql
Gepr.	
Maßstab 1:1	

Flachmotor
KNS 20

perske

Stückliste

U 02/1971

Blatt
1/1